

## STÅLFUNDAMENTER

Stålfundamenter bruges til master med fodflange for at sikre stabiliteten af masten.

DAV NORDIC's stålfundamenter er lette, kan stakkes og er derfor nemme at transportere. Dette gælder for alle vores stålfundamenter, og gør det derfor til en god løsning, hvor tid og plads prioriteres.

Vore nye stålfundamenter er endnu lettere, vores 1,5 m vejer kun 54 kg.

Alle stålfundamenter er koniske, hvilket ikke kun giver dem godt hold i jorden, men også gør dem nemme at transportere.

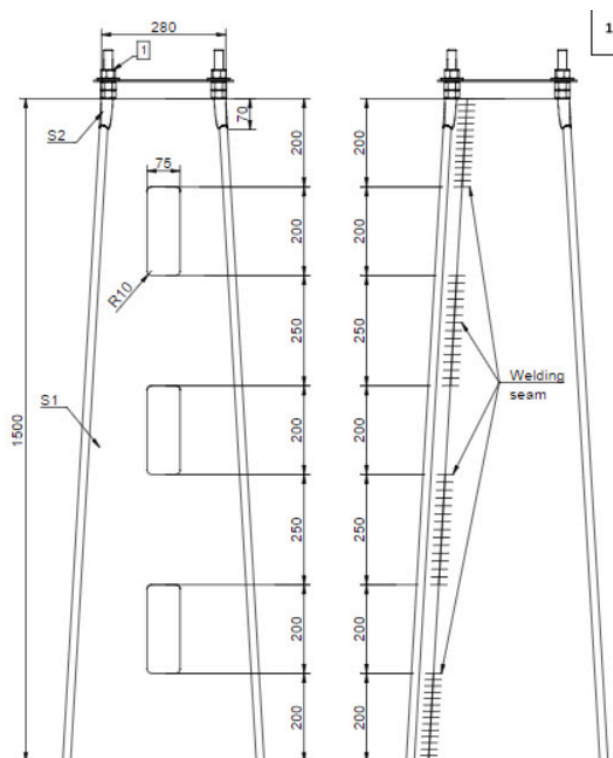
Ved valg af fundament er det vigtigt at være bevidst om jordens sammensætning, da fundamentets styrke hænger sammen med dette.

Er der tvivl omkring opsætning af fundamentet, så kan DAV NORDICs fundamentsvejledning med fordel bruges.

Brug altid fedthætter til beskyttelse af bolte.



# TEKNISK BESKRIVELSE



## Standard stålfundamenter:

- 1,0–3,0 m i dybden.
- c/c 250, 300 og 400 mm (fodflangen)
- M16–M30 boltstørrelse
- Sandblæst og med ekstra galvanisering op til 200 my

## Normer

Stålfundamenter er CE-mærket i.h.t. DS/EN 1090–1 & 2  
Galvaniseret iht. DS/EN 14991.

Styrken af fundamenterne er angivet ud fra jordbundsforholdene iht.  
DS/EN 1997-1 DK NA:2013 & Bulletin No. 12

J. B. Hansen, geoteknisk institut "The Ultimate Resistance of Ridgid Piles".

# STANDARD STÅLFUNDAMENTER

Fundamenterne passer til master med passende fodflange. Ønskes der special løsning kan DAV Nordic kontaktes. Læs mere om nedgravning af fundament og montage af mast i vores montage vejledning på DAV Nordics hjemmeside.

EAN-nr/EI-nummer	Højde [mm]	Fodflange c/c [mm]	Boltstørrelse / nominelt torque [Nm]	Vægt [kg]	Momentkapacitet [kNm]
5703390453177 / 5310586105	1000	250	M20 / 76,6	36	9,3
5703390450688 / 5310586126	1000	200-250	M16 / 42	32	11,0
5703390453160 / 5310586106	1500	250	M20 / 76,6	54	31
5703390450459 / 5310586123	1500	300	M24 / 126	110	54,1
5703390450398 / 5310586119	2000	300/400	M30 / 320	160	108/144
5703390450404 / 5310586121	2500	300/400	M30 / 320	198	108/144
5703390450305 / 5310586115	3000	300/400	M30 / 320	238	108/144

