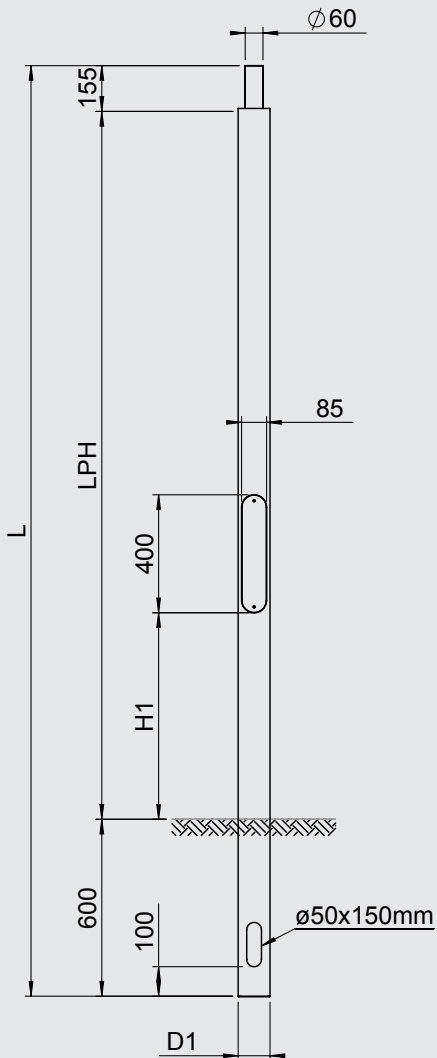


Datablad

CYLINDRISKE RØRMASER

Cylindrisk rørmast for nedgravning og topmontage med topstuds



Beskrivelse/Materiale

Belysningsmast for topmontage med topstuds.
Mast: Svejst sømløst cylindrisk rør. Stål S235.
CE-mærket iht. til DS/EN 40-5:2005-05-24.
Beregnet for Terrænl. II, basis middelvind 24m/sek.

Montage

Mast: For nedgravning.
El-udstyr bag planforsænket dæksel på c-skinne.
Dæksel monteret med 2 Torx sikkerhedsskruer.

Overfladebehandling

Mast: Varmforsinket iht. DS/EN ISO 1461.
Tilvalg: Vådlakering eller pulverlakering u valgfri RAL-farve.

Armatuur

Max. armaturvægt: 50 kg.

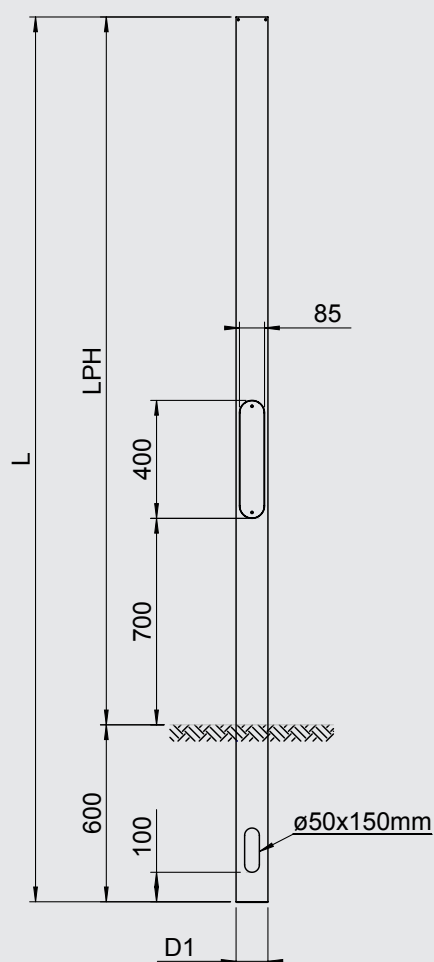
Cylindriske rørmaster for nedgravning og topmontage med topstuds

Varenr.	LPH	L	hw1	D1	MAX. Vindlast m ² /armatur	Vægt
	MM	MM	mm	MM		KG
50177220	4700	5455	515	Ø114	0,50	55
50177230	3400	4155	800	Ø114	1,00	43
50177240	4400	5155	800	Ø114	0,60	53
50177250	4900	5655	800	Ø114	0,50	58

Datablad

CYLINDRISKE RØRMASTER

Cylindrisk rørmast for nedgravning og boret for arm



Beskrivelse/Materiale

Belysningsmast for nedgravning og forboret til arm.
Mast: Svejet sømløst cylindrisk rør. Stål S235.
CE-mærket iht. DS/EN 40-5:2005-05-24.
Beregnet for Terrænl. II, basis middelvind 24m/sek.

Montage

Mast: For nedgravning.
El-udstyr bag planforsænket dæksel på c-skinne.
Dæksel monteret med 2 Torx sikkerhedsskruer.

Overfladebehandling

Mast: Varmforsinket iht. DS/EN ISO 1461.
Tilvalg: Vådlakering eller pulverlakering i valgfri RAL-farve.

Armatyr

Max. armaturvægt: 50 kg.

Cylindriske rørmaster for nedgravning og topmontage med topstuds

Varenr.	LPH	L	D1	MAX. Vindlast m ² /armatur	Vægt
	MM	MM	MM		KG
50177200	3000	4000	Ø114	0,37	42
50177210	3500	4500	Ø168	0,50	77