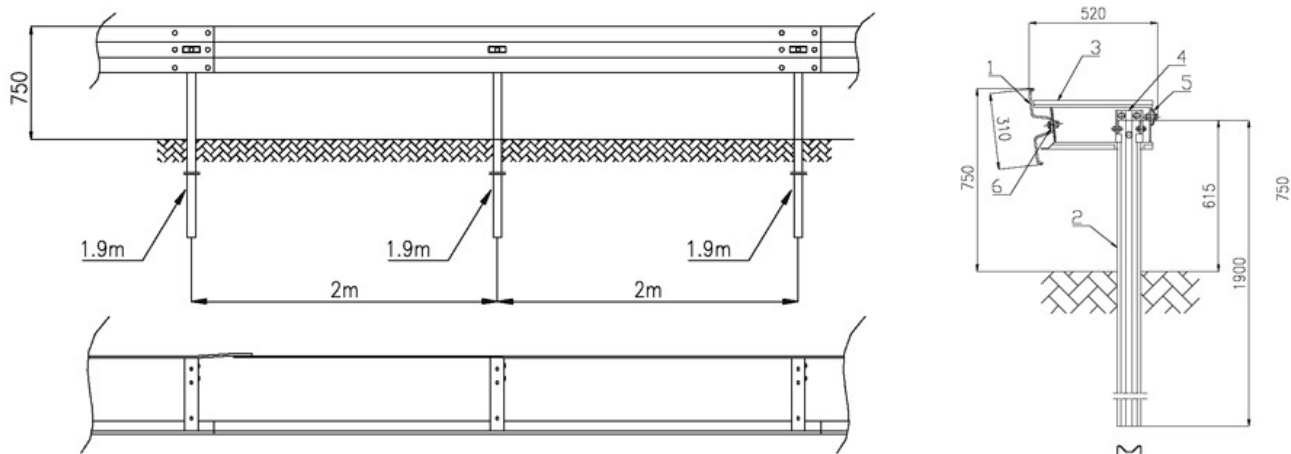


# PRODUKTBLAD

## STÅLAUTOVÆRN SP-01/2, H1 W5



### SP-01/2

SP-01/2 er et stålautoværn fra Stalprodukt S.A. Det er testet i henhold til EN 1317 part 1 og 2. Det anvendes som enkeltsidet autoværn i yder- og midterrabat. Stålkvaliteten er S235JR iht. EN 10025-2:2004.

### Systembeskrivelse

SP-01/2 er klassificeret i styrkeklasse H1, har en arbejdsbredde på W5, en ASI værdi A og en dynamisk udbøjning på 1,5. Autoværnet er 0,50 m bredt, 0,75 m højt og har en installationslængde på 60 meter.

### Montage

SP-01/2 monteres med en stolpeafstand på 2,0 m med stolpetype  $\Sigma$ -100 mm.

### Bolte

I henhold til EN ISO 898-1

M10x25, EN ISO 4017:2000, ejendomsklasse 5,8

M16x25 med WT/DP-299, ejendomsklasse 4.6

M16x40 ejendomsklasse 8.8

### Tekniske data

Styrkeklasse	Arbejdsbredde	ASI	Stolpeafstand	Stolpetype
H1	W5	A	2,0	$\Sigma$ -100 mm