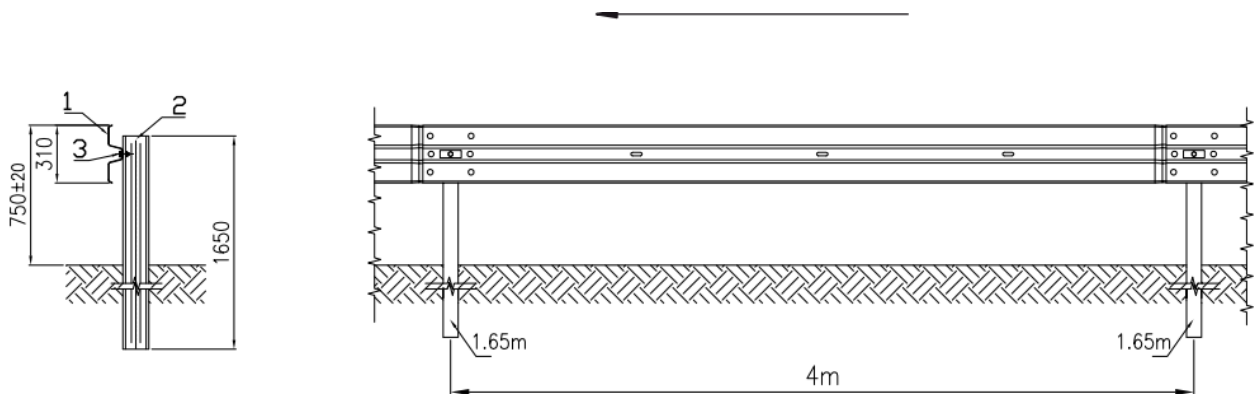


PRODUKTBLAD

STÅLAUTOVÆRN STALPRO RAIL S/4, N2 W3 / H1 W4



STALPRO RAIL S/4

StalPro Rail S/4 er et stålautoværn fra Stalprodukt S.A. Det er testet i henhold til EN 1317 part 1 og 2. Det anvendes som enkeltsidet autoværn i yder- og midterrabat og har en god ydeevne og en meget lav vægt. Stålkvaliteten er S235JR iht. EN 10025-2.

Systembeskrivelse

StalPro Rail S/4 er klassificeret i styrkeklasse N2/H1, har en arbejdsbredde på W3/W4, en ASI værdi A og en dynamisk udbøjning på 1,1. Autoværnet er 0,22 m bredt, 0,75 m højt og har en installationslængde på 60 meter.

Montage

StalPro Rail S/4 monteres med en stolpeafstand på 4,0 m med stolpetype Σ -140 mm.

Bolte

I henhold til EN ISO 898-1

M16x25 med WT/DP-299, ejendomsklasse 4.6

M16x40 ejendomsklasse 8.8

Tekniske data

Styrkeklasse	Arbejdsbredde	ASI	Stolpeafstand	Stolpetype
N2	W3	A	4,0	Σ -140 mm
H1	W4	A	4,0	Σ -140 mm