



LETTE FUNDAMENTER

Fundamenter til alle typer master

Det lette fundament er konstrueret med en udsparring, så vægten reduceres og arbejdet med kabler kan løses hurtigere og nemmere.

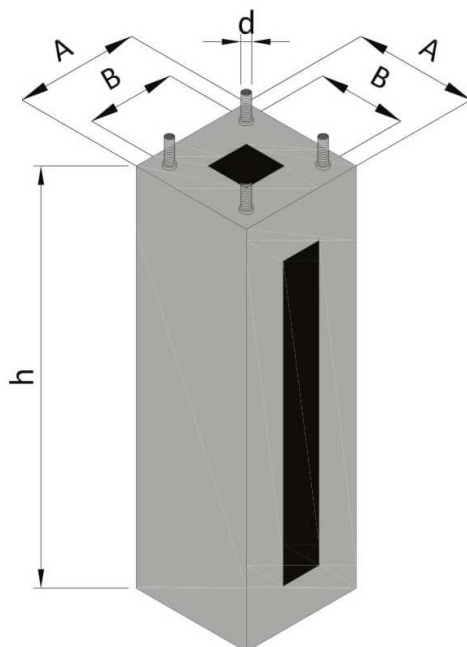
Fundamenterne lever op til kravene fra vejdirektoratet og kommer standard med varmgalvaniserede gevindstænger.

Produkterne findes med alle de gængse bolteafstande på markedet, hvorfor de passer til næsten alle typer master.

Se også gerne vores andre fundamenter med indstøbte kabelrør, samt stål-rørs fundamenter.

- ▲ CE-mærket iht. EN 14991
- ▲ Mere plads til kabler
- ▲ Lettere at løfte
- ▲ Færre fragtomkostninger
- ▲ Varmgalvaniseret gevindstænger
- ▲ Passer til næsten alle typer master

MILEWIDE FUNDAMENTER



Fundamenter

Varenummer	Højde (h)	Bredde (A)	Center mål (B)	Gevind (d)	Mastehøjde	Vægt
F100M16FZV200	1.000 mm	300x300 mm	200x200 mm	M16	0-7 m mast	135 kg.
F150M16FZV200	1.500 mm	300x300 mm	200x200 mm	M16	8-12 m mast	195 kg.
F160M20FZV250	1.600 mm	400x400 mm	250x250 mm	M20	0-12 m mast	420 kg.
F100M20FZV300	1.000 mm	430x430 mm	300x300 mm	M20	0-12 m mast	249 kg.