



## ALU ROUND BOULEVARD

### Beskrivelse/Materiale

Konisk eftergivelig aluminiumsmast.

Koniske aluminiumsrør.

Præfabrikeret fundament: Beton med rustfrie bolte.

CE-godkendt i henhold til EN40-6. Testet som eftergivelige master i henhold til EN12767. Godkendt af Vejdirektoratet.

### Montage

Masten monteres på fundament med 4 stk. indstøbte fundamentbolte eller præfabrikeret fundament.

Masten er forstærket med indvendige rør i forbindelse med planforsænket montagelem.

C-skinne for montering af sikringsindsats eller anden form for el-udstyr.

### Tilbehør

Masten er forberedt til montering af Priess standard aluminiumsarme eller studs (se side 17).

Masten kan ligeledes monteres med projektører. Placering af projektører efter eget valg.

### Overfladebehandling

Leveres som standard natur anodiseret. Mod merpris kan masten anodiseres i udvalgte farver eller pulverlakeres i RAL farve.

### Malerprocedure

Sandsvirpning.

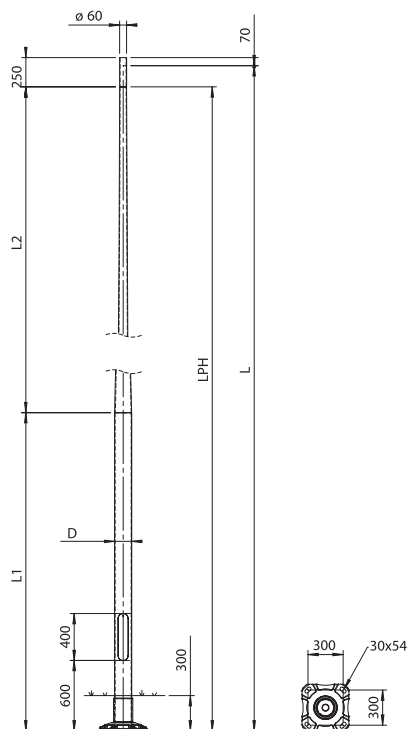
Epoxyprimer: 40-60 µm

PEF lakering: 50-70 µm

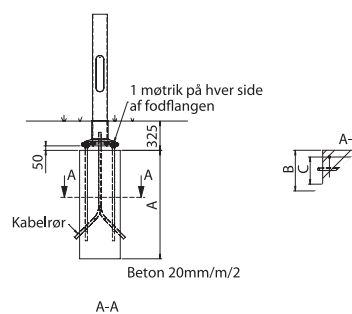
I alt: 90-130 µm

# ALU ROUND BOULEVARD

ALU Round Boulevard



Fundament



## Koniske alumaster med fodflange Boulevard

Vare nr.	LPH	L	L1	L2	D	Vægt
	mm	mm	mm	mm	mm	kg
50512080	7000	7070	1715	5285	ø145	47
50512080	8000	8070	2715	5105	ø145	48
50512090	9000	9070	2395	6355	ø165	55
50512100	10000	10070	1985	7835	ø176	58

## AluRound Boulevard Fundament Prefabrikeret

Vare nr.	LPH
	mm
50512070	7000
50512080	8000
50512090	9000
50512100	10000



## ALU ROUND FAUBOURG

### Beskrivelse/Materiale

Cylindrisk eftergivelig aluminiumsmast.

Cylindrisk aluminiumsrør.

CE-godkendt i henhold til EN40-6. Testet som eftergivelige master i henhold til EN12767.

### Montage

Nedgravning.

Masten er forstærket med indvendige rør i forbindelse med planforsænket montagelem.

C-skinne for montering af sikringsindsats eller anden form for el-udstyr.

### Tilbehør

Overgang for parkarmatur.

### Overfladebehandling

Leveres som standard natur anodiseret. Mod merpris kan masten anodiseres i udvalgte farver eller pulverlakeres i RAL farve.

### Armatyr

Diverse parkarmaturer samt projektører monteres direkte på mast. Trafiksignaler monteres ligeledes direkte på mast.

### Malerprocedure

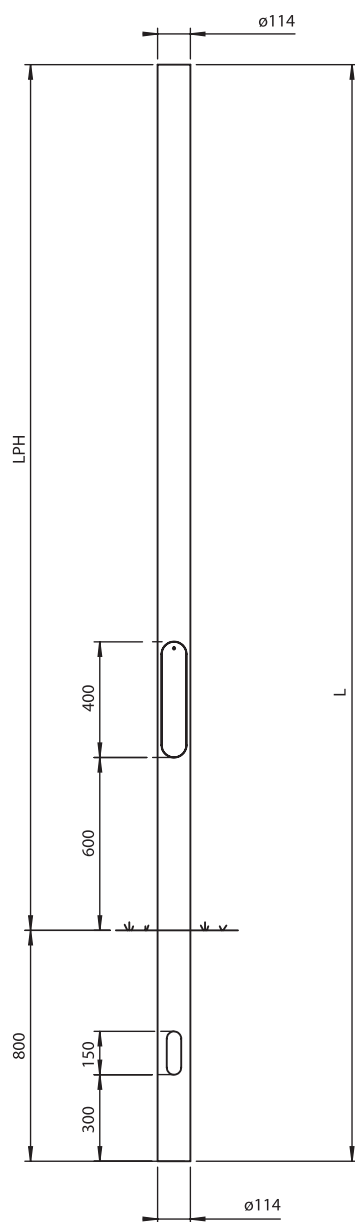
Sandsvirpning.

Epoxyprimer: 40-60  $\mu\text{m}$

PEF lakering: 50-70  $\mu\text{m}$

I alt: 90-130  $\mu\text{m}$

# ALU ROUND FAUBOURG



Vare nr.	LPH	l	Vægt
		mm	kg
50631030	3000	3800	9
50531035	3500	4300	11