



KONISKA RÖRMASTER FRÅN DAV NORDIC



Konisk rörmast för nedgrävning och toppmontage

Beskrivning / Material

Belysningsmast för toppmontage.

Mast: Lasersvetsad konisk rörprofil. Stål S235.

CE-märkt enligt DS/EN 40-5:2005-05-24.

Dimensionerad för Terrängklass II, grundläggande medelvind 24 m/sek.

Montering

Mast: För nedgrävning.

Elektrisk utrustning bakom planinfälld lucka på C-skena.

Lucka monterad med 2 Torx säkerhetskruvar.

Ytbehandling

Mast: Varmförzinkad enligt DS/EN ISO 1461.

Tillval: Våtlackering eller pulverlackering.

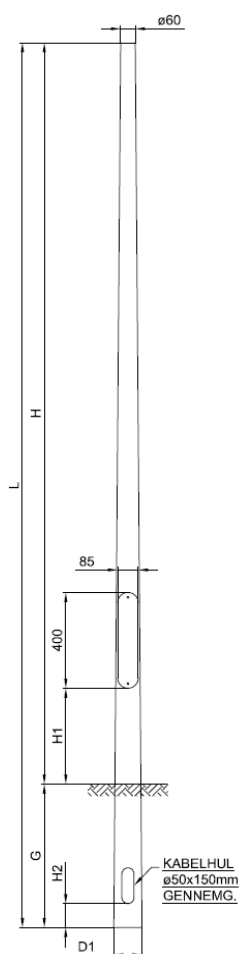
Färg enligt RAL-kod.

Armatyr

Max. armaturvikt: 50 kg.

KONISKA RÖRMÅSTER

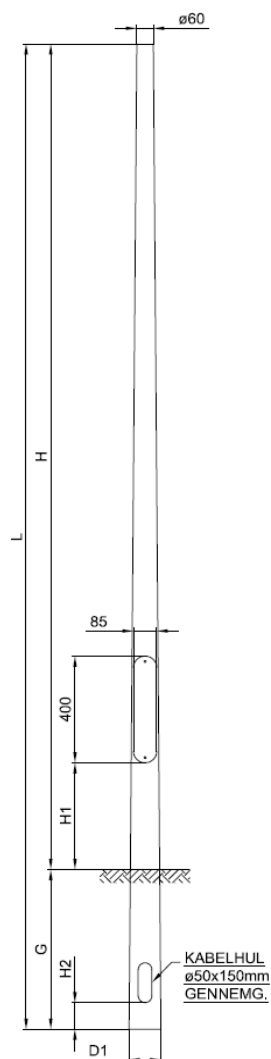
Med nedgrävning och för toppmontage – Konicitet K14



Artikel-nr.	H (höjd över mark) mm	L (total mast-längd) mm	H1 (avstånd till lucka) mm	H2 (avstånd underkant) mm	G (nedgrävning) mm	D1 (botten Ø) mm	Luckbredd mm	Max. vindlast (m ² armar) tur)	Vikt (kg)	Vingfundament	Fundamentplatta
73520	3000	3600	400	100	600	110,4	85	0,25	22	76188	73205
73525	3500	4100	300	100	600	116	85	0,50	28	76188	76205
73530	4000	4800	800	300	800	127	85	0,38	33	76188	76205
-	4500	5000	-	-	800	-	-	-	-	-	-
73540	5000	5800	800	300	800	141	85	0,23	42	76188	76200
73550	6000	6800	800	300	800	155	85	0,40	52	76189	76200
73560	7000	8000	800	500	1000	172	85	0,19	70	76193	76200
73570	8000	9000	800	500	1000	186	85	0,19	102	76193	-

KONISKA RÖRMASTER

För nedgrävning och armmontage – Konicitet K14



Artikel-nr.	H (höjd över mark) mm	L (total mast-längd) mm	H1 (avstånd till lucka) mm	H2 (avstånd underkant) mm	G (nedgrävning) mm	D1 (botten Ø) mm	Luckbredd mm	Max. vindlast (m ² armar) tur)	Vikt (kg)	Vingfundament	Fundamentplatta
73535	4000	4800	800	300	800	127	85	0,38	33	76188	76205
-	4500	5000	-	-	800	-	-	-	-	-	-
73545	5000	5800	800	300	800	141	85	0,23	42	76188	76200
73555	6000	6800	800	300	800	155	85	0,40	52	76189	76200
73565	7000	8000	800	500	1000	172	85	0,19	70	76193	76200
73571	8000	9000	800	500	1000	186	85	0,19	102	76193	-



KONISKA RÖRMASTER



Konisk rörmast med fotfläns och toppmontage

Beskrivning / Material

Belysningsmast för toppmontage.

Mast: Lasersvetsad konisk rörprofil.Stål S235.

CE-märkt enligt DS/EN 40-5:2005-05-24.

Dimensionerad för Terrängklass II, grundläggande medelvind 24 m/sek.

Montering

Mast: Med fotfläns för montering på fundament med 4 ingjutna fundamentbultar eller på prefabricerat betongfundament.

Elektrisk utrustning bakom planinfälld lucka på C-skena.

Lucka monterad med 2 Torx säkerhetskruvar.

Ytbehandling

Mast: Varmförzinkad enligt DS/EN ISO 1461.

Tillval: Våtlackering eller pulverlackering.

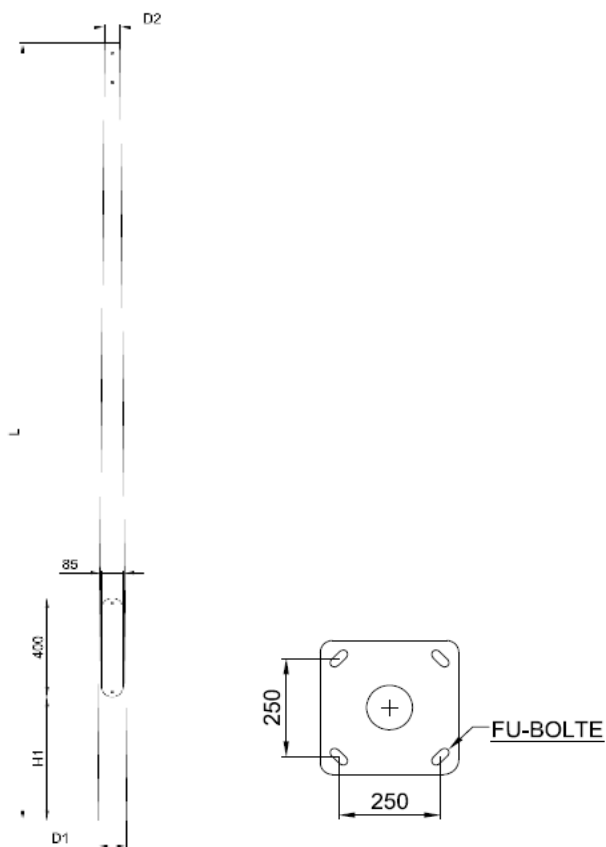
Färg enligt RAL-kod.

Armatyr

Max. armaturvikt: 50 kg.

KONISKA RÖRMÄSTER

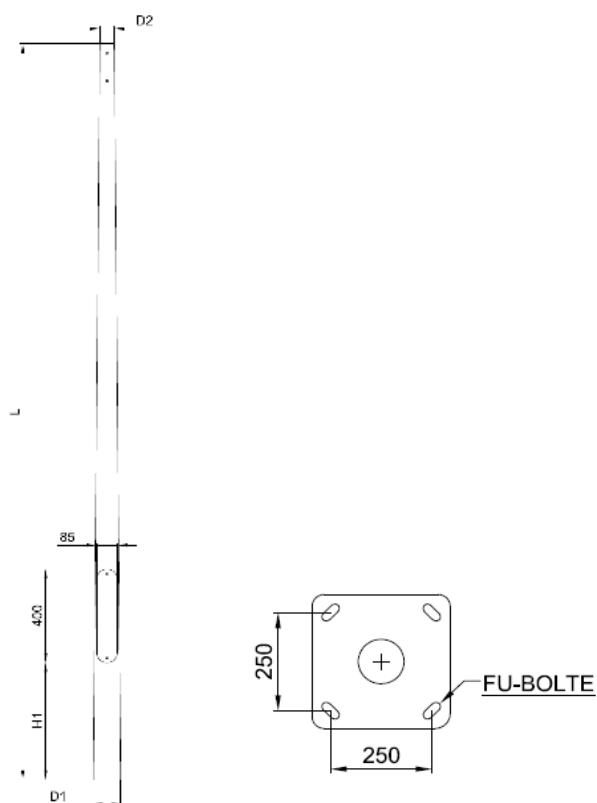
Med fotfläns och för toppmontage



Artikel-nr.	L (total mastlängd) mm	H1 (avstånd till lucka) mm	D1 (botten Ø) mm	D2 (topp Ø) mm	Luckbredd	Ankarbult	Vikt (kg)	Prefabricerat fundament
73588	6000	800	Ø120	Ø60	75	M20	44	75215
73594	7000	1000	Ø130	Ø60	75	M20	52	76215
73606	8000	600	Ø140	Ø60	75	M20	61,4	76215
73608	9000	600	Ø150	Ø60	75	M20	71,5	73215
73624	10000	1000	Ø180	Ø60	75	M20	92	76220
73627	12000	12000	Ø204	Ø60	75	M20	119	76235

KONISKA RÖRMASTER

Med fotfläns och för armmontage



Artikelnr.	L (total mastlängd) mm	H1 (avstånd till lucka) mm	D1 (botten Ø) mm	D2 (topp Ø) mm	Luckbredd	Ankarbult	Vikt (kg)	Prefabricerat undament
73589	6000	500	Ø120	Ø60	75	M20	44	76212
73591	7000	1000	Ø130	Ø60	75	M20	49	76212
73604	8000	1000	Ø140	Ø60	75	M20	61,4	76212
73609	9000	1000	Ø150	Ø60	75	M20	71,5	76212
73622	10000	1000	Ø180	Ø60	75	M20	92	76220
73626	12000	1000	Ø204	Ø60	75	M20	119	76235

DAV NORDIC AB
Mogölsvägen 11
555 93 Jönköping

DAV NORDIC AB
Svedala
M: +46 70 956 6318

DAV NORDIC AB
Katrineholm
M: +46 79 068 88 42

M: +46 70 220 1369
info@davnordic.se
www.davnordic.se

