



FUNDAMENTBULTAR OCH GJUTMALL



Fundamentbultar, M20x1000, används tillsammans med gjutmallen för ingjutning i betongfundament för stolpar med fotfläns.

Vid gjutning av fundament monteras 4 st fundamentbultar på gjutmallen och sänks ned i den våta betongen. Gjutmallen vilar på betongytan tills betongen har härdat.



Fundamentbultar med brickor och muttrar samt gjutmall



Skyddshättor för fundamentbultar. Hättorna innehåller konsistensfett förseglat i hatten.

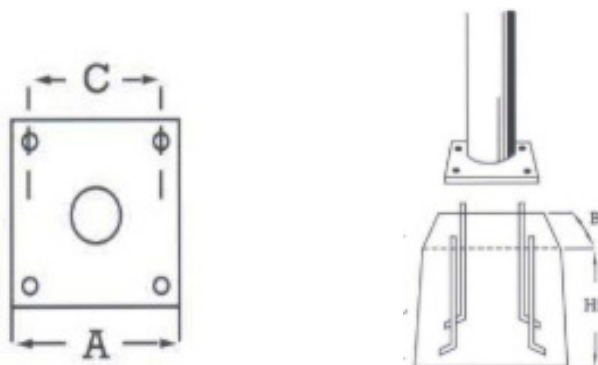


Förseglingen tas bort och hättorna trycks ned över bultarna. Levereras i set om 4 st.

FUNDAMENTBULTAR OCH GJUTMALL

Fundamentbultar M20 x 1000 mm i stålclass 8.8:

Används för montering av stolpar med fotfläns upp till 12 meter, ingjutna i betongfundament.



El-nr.: 5310730256

EAN nr: 5703390440801

Dimension: 20 x 1000 mm

Mått fotfläns:

A/A: 350 x 350 mm

C/C: 250 x 250 mm

Gjutmall för konisk stolpe

El-nr.: 5310163506

EAN nr: 5703390440900

Stolphöjd (m)	Fundamenthöjd (Hf) (mm)	Fundamentbredd (B) (mm)
7,0	1200	400
8,0	1300	400
9,0	1400	550
10,0	1400	550
12,0	1500	550

Jordförhållanden

Förslag på dimensionering av betongfundament ska alltid betraktas som vägledande, då markförhållandena som standard antas vara:

- Lera/jord – Skjuvhållfasthet $C_v = 50 \text{ kN/m}^2 = 50 \text{ kPa}$
- Sand – Friktionsvinkel $\phi = 35^\circ$

I andra fall rekommenderas att en jordundersökning utförs på installationsplatsen.

FUNDAMENTBULTAR OCH GJUTMALL

Gjutförfarande för betongfundament

Fundamentbultarna monteras med gjutmallen och sänks ned i den våta betongen. Gjutmallen vilar på betongytan tills härdningen är klar.

Observera en härdningstid på minst 21 dagar.

Montering

Gjutmallen tas bort och muttrarna monteras igen och justeras i våg, varefter stolpen monteras med brickor och muttrar. Dessa dras åt med 240 Nm.

Skyddshättor för fundamentbultar

Levereras i set om 4 st.

M20 bultar	El. nr. 5310730088	EAN: 5703390445011
M24 bultar	El. nr. 5310730090	EAN: 5703390445028
M27 bultar	El. nr. 5310730092	EAN: 5703390445035
M33 bultar	El. nr. 5310730094	EAN: 5703390445042
M39 bultar	El. nr. 5310730098	EAN: 5703390445059

Andra dimensioner erhålls på begäran.

DAV NORDIC AB
Mogölsvägen 11
555 93 Jönköping

M: +46 70 220 13 69
info@davnordic.se
www.davnordic.se

Katrineholm
M: +46 79 068 88 42

Svedala
M: +46 70 956 63 18

