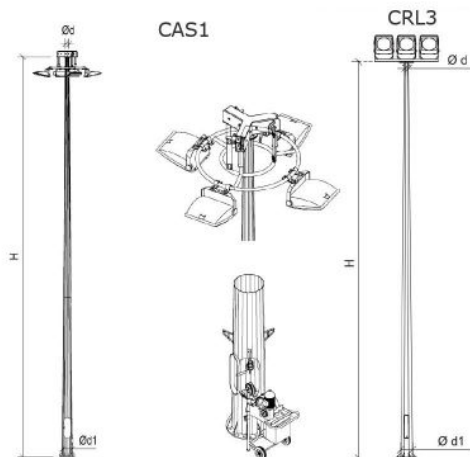


HÖGA KONISKA MASTER

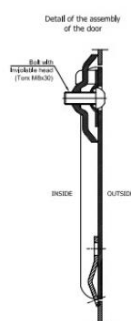
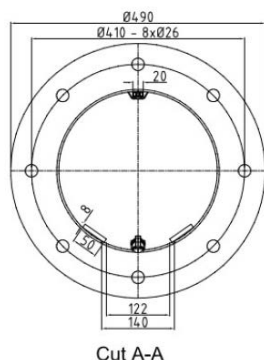


Standard-CA06

- Topp Ø 76 mm & max toppbelastning 100 kg
- Höjd 15 m, 16 m & 18 m
- Fotfläns Ø 370 mm & 420 mm
- Luckhöjd över mark 450 & 500 mm
- Polygonalkonisk

Standard-CRC1,2 & CRL3

- Topp Ø 100 mm & max toppbelastning 150 kg
- Höjd 15–25 m
- Fotfläns Ø 390, 410, 420 & 500 mm
- Luckhöjd över mark 500 mm
- Rund- och polygonalkonisk



Standard-mitthängslade master

- BM & BMT
- Topp Ø 60–111 mm
- Höjd 5,5–25 m
- Luckhöjd över mark 500 & 600 mm
- Rund- & polygonalkonisk
- Kan belastas upp till 200 kg

”Raise and lower” master

- Typ: CAS1-6
- Höjd 15–40 m
- Fotfläns Ø 587–1090 mm
- Luckhöjd över mark 700 mm
- Polygonalkonisk
- Kan belastas upp till 500 kg

Alla DAV NORDIC:s rund-, polygonal- & oktagonalkoniska strålkastarmaster tillverkas i varmförzinkat stål enligt DS/EN ISO 1461 och är CE-märkta. Höga master är belastningsberäknade enligt Eurocode 1 inklusive nationellt vindindex för Danmark. Höga koniska master levereras från 15 till 25 meter som standardmaster, se datatabell. Upp till 100 meters höjd produceras efter specialbeställning.

Master kan levereras lackerade i valfri RAL-färg, pulverlackerade eller våtlackerade enligt EN 12499. Kan även fås med topplack, anti-sticker- och antigraffitibehandling enligt ASTM D6578-standarden, för extra lång livslängd och minimalt underhåll. DAV NORDIC:s master levereras med minst 60 my galvanisering och har därmed en livslängd på minst 25 år i C3-miljö.

Alla höga master levereras med fotfläns för påbultning på platsgjutet betongfundament. Höga master är utförda i minst 2 delar och optimerar därmed transport, montering och förvaring.

HÖGA KONISKA MASTER



Produkter

DAV har ett stort utbud av höga master utöver masterna representerade i standardsortimentet, med möjlighet till olika kombinationer av höjd och bärförmåga.

Master från 25 meter upp till 100 meter produceras på beställning som specialmaster. Designmaster produceras efter önskemål. Master över 25 meter levereras direkt från fabriken. DAV kan leverera master med låg nedböjning som uppfyller både RF-radiolänk- & kamerakrav.

Varianter

Alla master kan levereras med klättersteg och säkerhetslina. Masterna kan beroende på konstruktion bära plattformar, gallerier och traverser.

Transport

Både rundkoniska (RK) och polygonkoniska (PK) master levereras i sektioner om max. 12 meter och kan därför transporteras på en standard 12,6 m trailer. Komplet monteringsanvisning levereras tillsammans med masterna.

Fundamentbultar

Standardbult är L 900x100 eller J 800x200 (1000) mm. För M20-bult använd EL-nr.:

5310730256 EAN: 5703390440801 som inkluderar 3 muttrar och 2 oversize-brickor enligt EN 40 för master till och med 18 m.

HÖGA KONISKA MASTER

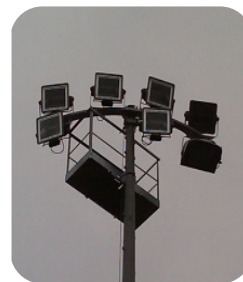
Topptillbehör

DAV NORDIC erbjuder ett stort sortiment av lösningar för höga master. Armaturer och speciella utmaningar löses med ett galleri eller flera traverser.

Traverser finns i många utföranden så att rätt belysning samt estetiskt uttryck kan uppnås.

För underhåll av större lösningar kan plattformar rekommenderas.

Kabeldragning utförs antingen med toppkåpa eller med nedåtvända kabelutgångar.



Tillgänglighet

Steg: För master där det finns behov av tillgång till toppen finns olika steg, som alla kan fås med säkerhetslina och barriär.

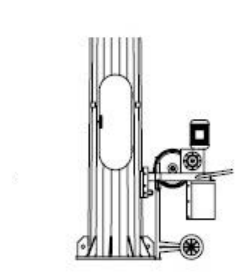
Raise and lower

Dessa master vippar kring mitten så att framtida underhåll kan utföras av en enda person utan behov av kran. Finns även med Hydrolink för bottenhängslade master.

Raise and lower

Typ "CAS" Utöver DAV NORDIC:s standard höga master finns även "Raise and lower"-master. På masterna hissar belysningen upp och ned med hjälp av en enkel mekanism.

Därmed finns det inget behov av att varken sänka masten eller klättra upp i den.



Stabilitet

Master kan på förfrågan fås med upp till 3 luckor för ökad tillgång till både elektriska anslutningar och för underhåll.

Fundamentbultar till platsgjutet fundament kan fås anpassade till den specifika masten. Se vägledning och fundamentförslag för ytterligare information.

DAV NORDIC kan på förfrågan ge råd angående utformning och val av fundament. Använd alltid fettkåpor för skydd av fundamentbultar.



FÖLJANDE TYPER STANDARD RUND- (RK) & POLYGONALKONISKA (PK) STRÅLKASTARMASTER

EAN-nr./El.-nr.	Namn	Mast- typ	Höjd	Toppbe- lastning m ² / kg*	Topp/ Botten (Ø)	Bulldiameter x bultar (Ø)	Lucka mm höjd / luckhöjd x bredd (mm)	Gjutmallssats med bultar	M (kN.m) / T (kN)
5703390398263 / 5310732860	CA06	PK	15	1,49 / 100	76 / 293	370x8 M20	450 / 600x 150	10732529	61,00 / 6,92
5703390398287 / 310732861	CA06	PK	16	1,47 / 100	76 / 308	420x8 M20	500 / 600x 150	10732535	67,83 / 7,73
5703390398270 / 5310732862	CA06	PK	18	1,43 / 100	76 / 338	420x8 M20	500 / 600x 150	10732535	82,88 / 9,47
5703390398317/ 5310732863	CD01	PK	18	1,42 / 120	76/346	440x8 M20	500/600x 150	10732546	83,85 / 8,00
5703390398027 / 5310732815	CRC1	RK	15	0,95 / 150	100/270	390 x 8 M20	500 / 600 x 140	10732530	72,20 / 5,80
5703390398034 / 5310732816	CRC1	RK	16	0,92 / 150	100/282	390 x 8 M20	500 / 600 x 140	10732530	78,71 / 6,25
5703390398041 / 5310732818	CRC1	RK	18	0,85 / 150	100/306	410 x 8 M20	500 / 600 x 140	10732530	97,74 / 7,43
5703390398058 / 5310732810	CRC1	RK	20	0,78 / 150	100/330	430 x 8 M22	500 / 600 x 140	10732473	124,52/8,87
5703390398096 / 5310732825	CRC2	RK	15	1,30 / 150	120/290	410 x 8 M20	500 / 600 x 140	10732531	83,95 / 6,66
5703390398102 / 5310732826	CRC2	RK	16	1,28 / 150	120/302	410 x 8 M20	500 / 600 x 140	10732531	97,29 / 7,18
5703390398119 / 5310732828	CRC2	RK	18	1,16 / 150	120/326	430 x 8 M22	500 / 600 x 140	10732473	107,00/8,16
5703390398126 / 5310732820	CRC2	RK	20	1,07 / 150	120/350	430 x 8 M22	500 / 600 x 140	10732473	130,60/9,53
5703390398133 / 5310732835	CRL3	PK	15	1,82 / 150	100/330	420x12M20	500 / 600 x 180	10732536	114,77/8,09
5703390398140 / 5310732836	CRL3	PK	16	1,82 / 150	100/346	420x12M20	500 / 600 x 180	10732536	126,21/8,70
5703390398324 /5310732837	CRL3	PK	18	1,79 / 150	100/378	520x12M20	500 / 600 x 180	10732475	150,85/10,01
5703390398164 / 5310732830	CRL3	PK	20	1,75 / 150	100/410	520x12M20	500 / 600 x 180	10732533	177,63/11,41
5703390398171 / 5310732832	CRL3	PK	22	1,68 / 150	100/442	550x12M22	500 / 600 x 180	10732476	207,17/12,92
5703390398188 / 5310732834	CRC3	PK	25	1,56 / 150	100/480	630x12M22	500 / 600 x 180	10732479	154,62/15,33

STANDARD MITTHÄNGSLADE (VIPP) MASTER

Typ BM: Lätt mast med trissa för manuell manövrering av mastens vippfunktion.

Typ BMT: Kraftig mast med manuell eller elektriskt manövrerat spel för manövrering av mastens vippfunktion.

EAN-nr./El.-nr.	Masttyp	Höjd (mm)	Specifikation	Max toppbelastning / kg/m ² *	Topp/Botten (Ø)	Bult	Fotfläns c/c (mm)	Luckhöjd (mm)	M [kNm]	T [kN]
5310734010	BM RC	5,5	Rundkonisk	40 kg/0,89 m ²	60/150	16/14x300	200	500	631	155
5310734011	BM RC	8	Rundkonisk	43 kg/0,67m ²	60/167	20/18x400	300	500	1119	205
5310734013	BM RC	9	Rundkonisk	45 kg/0,64 m ²	60/182	20/18x400	300	500	1404	235
5310734014	BM RC	10	Rundkonisk	45 kg/0,61 m ²	60/200	20/18x400	300	500	1598	255
5310734040	BM RC	12	Rundkonisk	49 kg/0,56 m ²	60/235	20/18x400	300	500	2213	322
5310734039	BMT RC	10	Rundkonisk (For kamera)	120 kg/1,56 m ²	89/267	20/18x400	300	500	2582	334
5310734027	BMT RC	12	Rundkonisk	129 kg/1,86 m ²	89/256	25/24x600	300	500	4103	431
5310734036	BMT RC	14	Rundkonisk	92 kg/0,95 m ²	89/256	25/24x600	300	500	3584	365
5310734055	BMT P	15	Polygonalkonisk	121kg/3,37 m ²	150/342	12xD 25/24x820	Ø430	500	10143	997
5310734056	BMT P	16	Polygonalkonisk	100 kg/2,54 m ²	137/342	12xD 25/24x820	Ø430	500	9891	958
5310734057	BMT P	18	Polygonalkonisk	172 kg/2,10 m ²	37/368	12xD 25/24x820	Ø450	500	11667	1089
5310734058	BMT P	20	Polygonalkonisk	174 kg/1,95 m ²	137/395	12xD 25/24x820	Ø470	500	13932	1226
5310734059	BMT P	22	u	178 kg/2,69 m ²	162/462	16xD 25/24x820	Ø550	500	19954	1575
5310734069	BMT P	23	u	182 kg/3,52 m ²	190/504	20xD 25/24x820	Ø590	500	25229	1854
5310734070	BMT P	25	Polygonalkonisk	133 kg/2,25 m ²	162/504	20xD 25/24x820	Ø590	500	23451	1769
5310734052	BMT PA	18	u	71 kg/1,47 m ²	110/342	12xD 25/24x820	Ø430	500	8787	877
5310734053	BMT PA	20	u	126 kg/1,17m ²	110/368	12xD25/24x820	Ø 450	500	10111	9172
5310734015	BMT-MW		Manuellt spel					21		
5310734018	BMT-EW		Motordr. spel					32		

*) Toppbelastning (m²/kg) är angiven för 24 m/s enligt EN 40. Övriga master enligt EUROCODE 1 – vid terrängkategori II – jordbruksland med skyddshäckar, spridda jordbruksbyggnader, hus eller träd. Vid andra vindhastigheter, terrängkategorier eller ytterligare information, se datablad.

DAV NORDIC AB
Mogölsvägen 11
555 93 Jönköping

M: +46 70 220 13 69
info@davnordic.se
www.davnordic.se

Katrineholm

M: +46 79 068 88 42

Svedala

M: +46 70 956 63 18

